

Gamma cottura modulare EVO900 Brasiera a gas 100 litri, automatica fondo in Duomat

ARTICOLO N° _____

MODELLO N° _____

NOME _____

SIS # _____

AIA # _____



392141 (Z9BRGJDPFM)

Brasiera ribaltabile a gas automatica, 100 litri, vasca in Duomat con rubinetto acqua, controllo energetico e termostatico

Descrizione

Articolo N° _____

Per uso con gas naturale o GPL. Bruciatori in acciaio cromato con dispositivo antispegnimento flame failure. Superficie di cottura in DUOMAT adatta per arrostitire, stufare, preparare salse, rosolare, bollire e brasare. Può essere installata a sbalzo. Sollevamento vasca automatico. Coperchio a doppia parete in acciaio inox. Controllo termostatico della temperatura. Regolatore di energia. Pannelli esterni in acciaio inox con finitura Scotch Brite. Bordi laterali a taglio laser ad angolo retto per una perfetta giunzione con altre unità.

Approvazione: _____

Caratteristiche e benefici

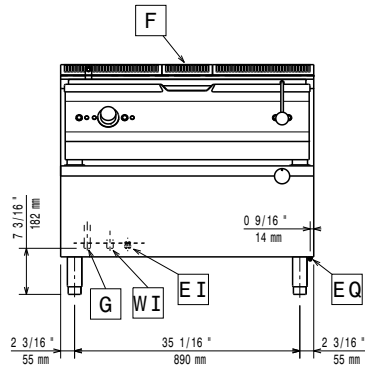
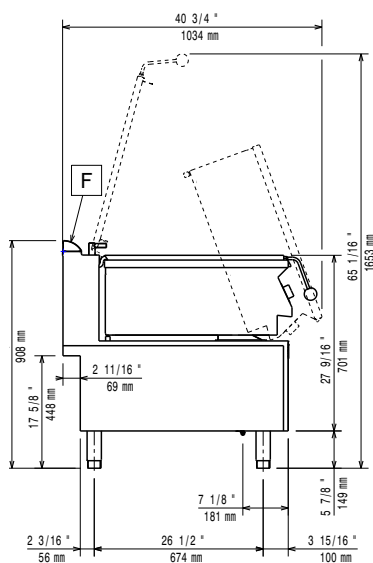
- La brasiera è ideale per saltare, stufare e sobbollire diverse tipologie di cibo.
- Superficie di cottura in Duomat che consente sia una cottura secca che umida.
- Vasca e coperchio a doppia parete per ridurre la dispersione di calore.
- Coperchio a doppia parete, isolato in acciaio inox 20/10.
- Termostato regolabile per l'impostazione della temperatura di cottura.
- Dotata di regolatore di energia.
- Meccanismo di ribaltamento automatico per facilitare le operazioni di svuotamento della vasca.
- Superfici larghe e lisce di facile accesso per la pulizia.
- La particolare forma delle manopole protegge dalle infiltrazioni di acqua.
- Wide Temperature Range: 80°C to 300°C.

Costruzione

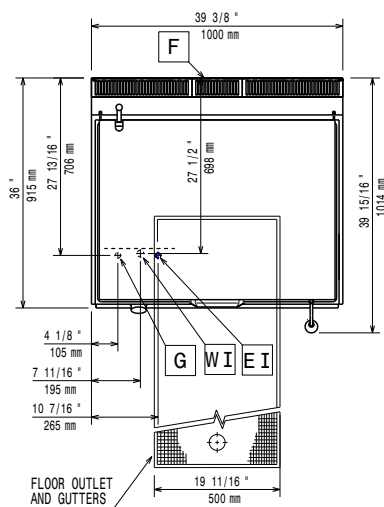
- Superficie di cottura con fondo **Duomat**: una lega di 10mm di spessore ottenuta dalla combinazione di due diverse tipologie di acciaio a garanzia di una maggiore stabilità termica e resistenza alla corrosione.
- Superfici interne interamente arrotondate e lucide per una più facile pulizia.
- Pannellatura esterna in acciaio inox con finitura Scotch Brite
- I modelli hanno bordi laterali ad angolo retto per consentire giunture a livello tra le unità ed eliminare la possibilità di infiltrazioni.
- Protezione all'acqua IPX5.
- Capacità utile 85 litri

Sostenibilità

- Isolamento termico: dispersione termica limitata e basso consumo energetico.

Fronte

Lato


- CW11** = Attacco acqua fredda
EI = Connessione elettrica
G = Connessione gas

Alto

Elettrico

Tensione di alimentazione: 220-230 V/1 ph/50 Hz
Watt totali: 0.1 kW

Gas

Gas metano - Pressione: 17.4 mbar
Gas Gpl Pressione: 27.7 mbar
Potenza gas: 27 kW
Fornitura gas: Gas naturale
Tipo di gas: GPL; Gas metano
Connessione gas: 1/2"

Informazioni chiave

Se l'apparecchiatura viene montata vicino a apparecchi sensibili alla temperatura, uno spazio di sicurezza di circa 100 mm deve essere predisposto o prevista una qualche forma di isolamento termico.

Profondità superficie di cottura: 565 mm
Larghezza superficie di cottura: 880 mm
Altezza vasca di cottura: 180 mm
Capacità vasca, Max: 100 lt
Temperatura MIN: 80 °C
Temperatura MAX: 300 °C
Peso netto: 180 kg
Peso imballo: 187 kg
Altezza imballo: 1080 mm
Larghezza imballo: 1020 mm
Profondità imballo: 1070 mm
Volume imballo: 1.18 m³
Gruppo di certificazione: N9EBRG

Accessori opzionali

- | | | |
|---|------------|--------------------------|
| • Interruttore di tiraggio con diametro 150 mm | PNC 206132 | <input type="checkbox"/> |
| • Anello adattatore per convogliatore fumi, diam. 150 mm | PNC 206133 | <input type="checkbox"/> |
| • Kit piedini flangiati | PNC 206136 | <input type="checkbox"/> |
| • Zoccolatura frontale per installazioni su zoccolo in cemento, 1000 mm | PNC 206150 | <input type="checkbox"/> |
| • Zoccolatura frontale per installazioni su zoccolo in cemento, 1200 mm | PNC 206151 | <input type="checkbox"/> |
| • Zoccolatura frontale per installazioni su zoccolo in cemento, 1600 mm | PNC 206152 | <input type="checkbox"/> |
| • Zoccolatura frontale per funzioni da 1000 mm | PNC 206177 | <input type="checkbox"/> |
| • Zoccolatura frontale per funzioni da 1200 mm | PNC 206178 | <input type="checkbox"/> |
| • Zoccolatura frontale per funzioni da 1600 mm | PNC 206179 | <input type="checkbox"/> |
| • 2 zoccolature laterali | PNC 206180 | <input type="checkbox"/> |
| • Kit pannelli per copertura vano tecnico per installazione singola | PNC 206181 | <input type="checkbox"/> |
| • Kit pannelli per copertura vano tecnico per installazione schiena contro schiena | PNC 206202 | <input type="checkbox"/> |
| • Kit 4 piedini per installazioni su zoccolo in cemento (non adatti per la griglia monoblocco Evo900) | PNC 206210 | <input type="checkbox"/> |
| • Alzatina per camino per funzioni da 1000 mm | PNC 206305 | <input type="checkbox"/> |
| • Pannello per copertura posteriore da 1000 mm | PNC 206375 | <input type="checkbox"/> |
| • Pannello per copertura posteriore da 1200 mm | PNC 206376 | <input type="checkbox"/> |
| • Griglia per camino per funzioni da 200 mm | PNC 206399 | <input type="checkbox"/> |
| • Griglia per camino per funzioni da 400 mm | PNC 206400 | <input type="checkbox"/> |
| • - NOT TRANSLATED - | PNC 206464 | <input type="checkbox"/> |
| • Carrello con vasca sollevabile ed estraibile | PNC 922403 | <input type="checkbox"/> |
| • Regolatore di pressione per unità a gas | PNC 927225 | <input type="checkbox"/> |